

# La porte Dynaco S-5 Atex

## pour les applications anti-explosives

La nouvelle génération de portes rapides



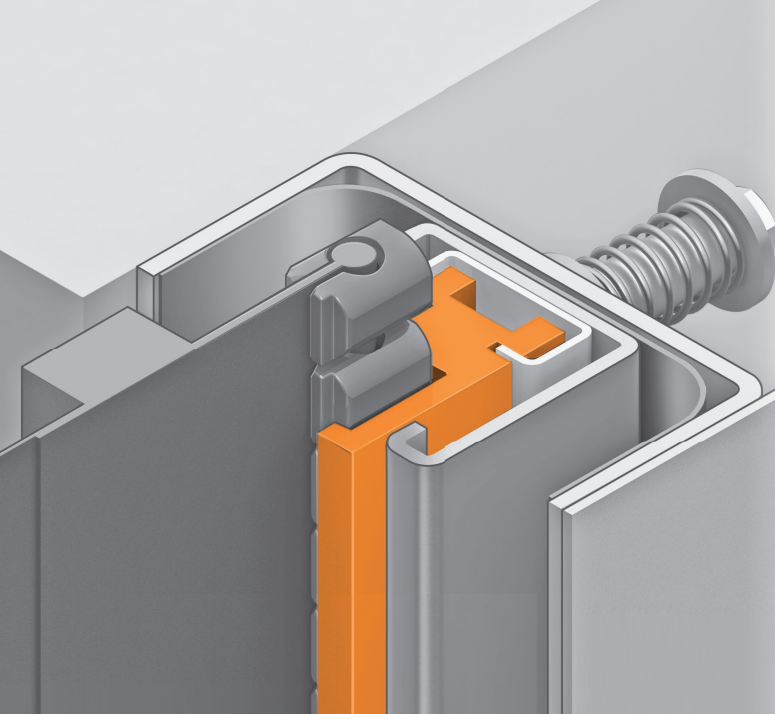
Votre meilleur atout  
pour réduire le  
risque d'explosion



- Officiellement certifiée suivant la norme 2014/34/EU.
- Disponible en 3 versions pour applications internes (S-535 Atex Compact) et externes (S-545 Atex Power et S-555 Atex All Weather)
- Tablier flexible en matériau antistatique pour sécurité maximale



Scannez ce QR-code pour:  
- Voir la porte en action  
- Découvrir les avantages  
- Demander plus d'info



## FONCTIONNEMENT AISÉ

La porte Dynaco S-5 Atex est équipée d'un codeur Atex, ce qui rend l'ouverture et la fermeture du tablier plus aisée et fiable. La porte s'arrête exactement à l'endroit indiqué, sans besoin de modifier les réglages. Il n'y a pas de risque que la porte dépasse ses limites. Ainsi, on évite les dégâts et les interventions laborieuses.



## ÉCONOMIES D'ÉNERGIE

Une des principales raisons de choisir une porte Dynaco, c'est l'économie d'énergie. Le fonctionnement rapide des portes et leur étanchéité empêchent les échanges thermiques dans les zones à température contrôlée. Cela représente une réduction considérable de votre facture d'énergie!



## SÉCURITÉ

Toutes les portes Dynaco sont intrinsèquement sûres pour les utilisateurs, grâce au tablier flexible. Dans un environnement explosible, cependant, les exigences de sécurité sont beaucoup plus complexes. Avec une porte Dynaco S-5 Atex, rien n'est laissé au hasard. Toutes les parties métalliques sont en acier inoxydable, tandis que toutes les pièces non-métalliques de plus de 20 cm<sup>2</sup> de surface sont remplacées par du matériel antistatique. Aussi, le détecteur de bas de porte et les photocellules sont protégées par une barrière intrinsèque (IEEx i). Cela nous permet de garantir que la porte Dynaco S-5 Atex ne génère pas d'étincelles qui pourraient provoquer des explosions.



## PRODUCTION CONTINUE

Lorsqu'une porte Dynaco est percutée accidentellement et sort de ses guides latéraux, elle se réinsère automatiquement après un cycle d'ouverture. Cela ne nécessite aucune intervention technique. Pas d'arrêt de vos installations. Une solution qui assure une économie de temps et d'énergie!



## ENVIRONNEMENT DE TRAVAIL AMÉLIORÉ

La Dynaco S-545 Atex version Power est parfaitement adaptée aux applications externes. Les glissières spéciales et le renfort en bas permettent à la porte de fonctionner sous une pression de vent moyen. Ainsi, elle protège vos locaux contre le mauvais temps, tout en améliorant les conditions de travail de votre personnel.



## TRANQUILLITÉ

Dire que la porte est protégée contre les explosions est une chose. Une porte Dynaco S-5 Atex a été officiellement certifiée par Apragaz, un organisme notifié belge pour la réglementation Atex. Tant le matériel non électrique comme les pièces d'entraînement ont été examinés et validés. Chaque porte sera soigneusement inspectée par le service qualité d'Entrematic ainsi que par l'organisme notifié indépendant. La conformité à la réglementation Atex sera détaillée dans une Déclaration de Conformité par la partie indépendante. De cette façon, vous pouvez être assuré que la porte est adaptée à la catégorie indiquée.



## FONCTIONNANT SOUS DES CONDITIONS DIFFICILES

La Dynaco S-555 Atex version All Weather est prête à fonctionner sous des conditions de temps lourd. Le tablier flexible se courbe sous la pression du vent, tandis qu'un renfort spécial évite que la porte soit arrachée des glissières. Cela rend la porte Dynaco S-555 Atex All Weather parfaitement adaptée à toutes sortes d'applications 'heavy duty'.