

Das Dynaco S-5 Cat.2 Atex Tor für explosionsgeschützte Anwendungen

Die neue Generation Schnellauftore



Ihre beste Lösung
um das
Explosionsrisiko
zu reduzieren.

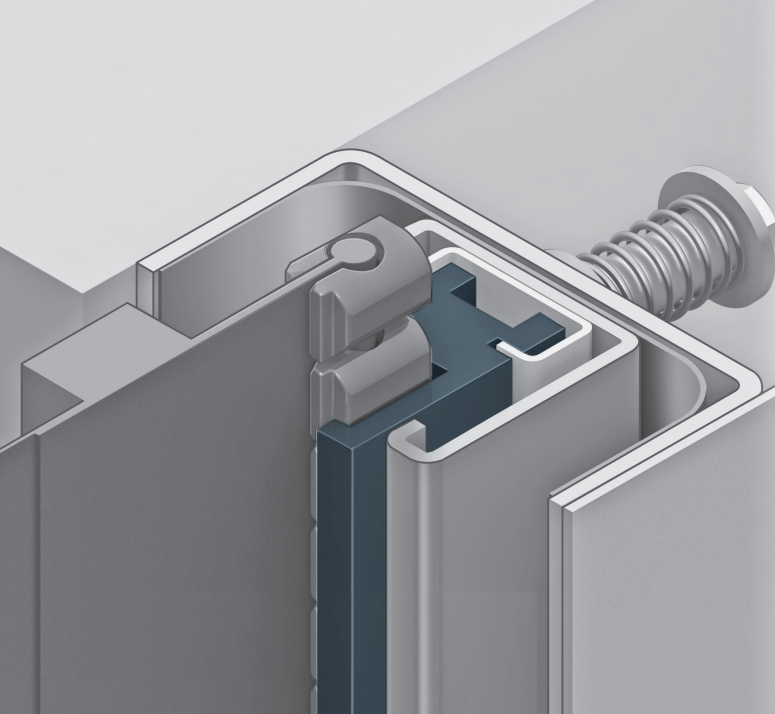


- Jedes Tor wird vor der Auslieferung aufgebaut und individuell ATEX Kat. 2 zertifiziert.
- Ideale Lösung um eine ATEX-Zone einzugrenzen und vom „normalen“ Arbeitsbereich zu trennen.
- Garantiert maximale Sicherheit und verbessert die Arbeitsbedingungen in Atex-Umgebungen.



Scannen Sie diesen QR-Code ein und:

- Sehen Sie das Tor in Aktion
- Entdecken Sie die Vorteile
- Erhalten Sie mehr Informationen



REIBUNGSLOSER BETRIEB

Das Dynaco S5 Cat.2 Atex Tor wird mit einem Atex Wertgeber ausgestattet, so dass das Öffnen und Schließen vom Torbehang reibungsloser verläuft. Das Tor hält genau an den markierten Positionen, ohne dass die Einstellungen geändert werden sollten. Es gibt kein Risiko, dass das Tor über die Endlagen hinausläuft. Somit werden eine Beschädigung vom Tor und zeitaufwendige Eingriffe vermieden.



ENERGIEEINSPARUNG

Einer der wichtigsten Gründe ein Dynaco Tor zu installieren, ist die Energieeinsparung. Der schnelle Torzyklus und die optimale Abdichtung helfen, das Eindringen von warmer Luft in gekühlte Räume oder von kalter Luft in geheizte Räume zu vermeiden. Dies führt zu bedeutenden Energieeinsparungen.



SICHERHEIT

Alle Dynaco Tore sind, dank des flexiblen Torbehangs, eigensicher für den Benutzer. In explosionsgefährdeten Umgebungen sind die Sicherheitsanforderungen jedoch weitaus komplexer. Mit einem Dynaco S-5 Cat.2 Atex Tor, wird nichts dem Zufall überlassen. Alle Metallteile sind aus Edelstahl hergestellt, während alle nicht-metallischen Teile mit einer Oberfläche größer als 20 cm² von antistatischen Materialien ersetzt werden. Außerdem werden der Schließkantendetektor und die Lichtschranke über eine eigensichere Barriere [Ex i] geschützt. So können wir garantieren, dass ein Dynaco S-5 Cat.2 Atex Tor keine Funken erzeugt, die zu Explosionen führen könnten und erhöhen dadurch die Sicherheit für Personen und Güter.



SEELENFRIEDEN

Die Aussage machen, ein Tor sei explosionsgeschützt, ist einfach. Jedes Dynaco S-5 Cat.2 Atex Tor wird vor der Auslieferung in unserem Werk aufgebaut und offiziell von APRAGAZ, einer anerkannten Prüfstelle für ATEX-Richtlinien, geprüft und zertifiziert. Sowohl die nicht-elektrischen Teile als auch die Antriebsteile wurden gründlich überprüft und validiert. Jedes Tor wird sorgfältig durch die Entrematic Qualitätssicherung und einer unabhängig anerkannten Prüfstelle überprüft. Die Konformität zu den ATEX-Richtlinien 2014/34/EU wird von der unabhängigen Prüfstelle in einer Konformitätserklärung näher erläutert. So können Sie sicher sein, dass das Tor für den angegebenen Bereich geeignet ist.



REIBUNGSLOSER BETRIEB

Wenn ein Dynaco Tor versehentlich angefahren und aus den Gleitschienen gerissen wird, repariert sich das Tor bei der nächsten Öffnung selbst, ohne dass ein technischer Eingriff nötig wäre. Ununterbrochener Betriebsfluss wird Ihnen garantiert. Eine Lösung die sowohl Zeit als auch Energie spart!



ARBEITSKOMFORT

Die Dynaco S-549 Cat.2 Atex Power-Variante eignet sich für Anwendungen im Außenbereich. Die besonders konstruierten Seitenführungen und die Verstärkung an der Unterseite ermöglichen den Betrieb des Tores unter normaler Windlast. Auf diese Weise schützt das Tor Ihre Räumlichkeiten vor schlechtem Wetter und erhöht so den Komfort Ihrer Mitarbeiter.



WIDERSTEHT SCHWERSTEM WETTER

Die Dynaco S-559 Cat.2 Atex All Weather Variante bleibt unter schweren Wetterbedingungen einsatzbereit. Der flexible Torbehang beugt sich unter Winddruck, während eine spezielle Verstärkung verhindert, dass der Behang von den Seitenführungen abgerissen wird. Dadurch ist das Dynaco S-559 Cat.2 Atex All Weather Tor für alle Arten von schweren Einsatzbedingungen geeignet.

INDUSTRIETORE
bauteil AG
Im Geren 16
CH-8352 Elsau
Telefon 052 368 70 80
Telefax 052 368 70 89
Service-Hotline 052 368 70 88
www.bauteil.ch info@bauteil.ch

Entrematic offers a comprehensive range of products for industrial, commercial, institutional and residential applications, including sectional doors, loading bay equipment, high-performance doors, residential garage doors, pedestrian doors, gates and barriers, and automation and operators. Built on nearly 200 years of accumulated expertise, Entrematic aims to be the most dynamic, innovative company in the entrance automation industry, and the best partner for dealers and installers. Our well-known brands include Normstahl, Dynaco, Ditec, EM and Nergeco. Entrematic, Normstahl, Dynaco, Ditec, EM and Nergeco, as words and logotypes, are examples of trademarks owned by Entrematic Group AB or companies within the Entrematic Group.

© Entrematic Group AB, 2017