



DYNACO D-311

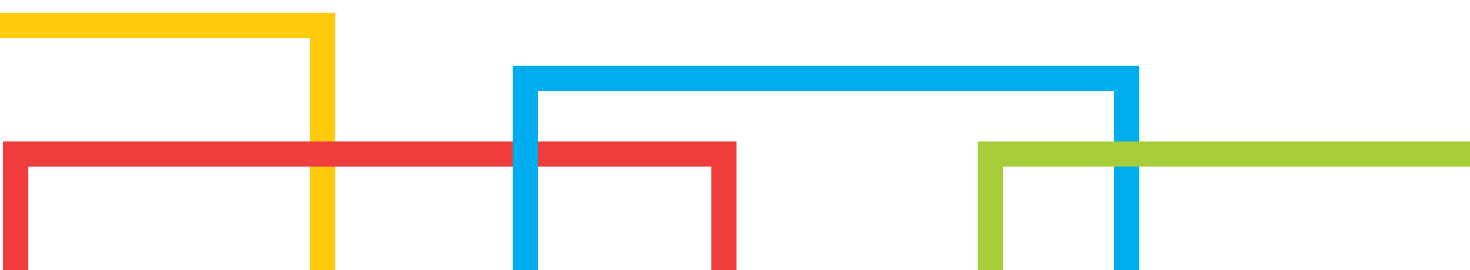
**Gravity
driven**

low friction technology



Innentor

www.dynacodoor.com



DYNACO D-311

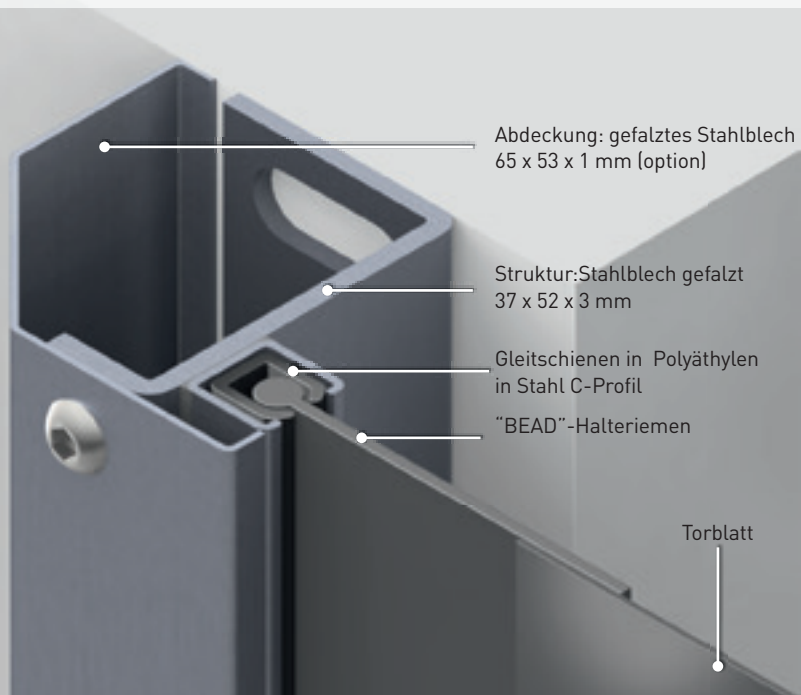
Das DYNACO D-311 LF (Low Friction) Tor wurde für den reinen Inneneinsatz entwickelt. Es ist platzsparend und schirmt gegen Staub, Zugluft, Feuchtigkeit und Schmutz ab. Öffnungsgeschwindigkeit und hervorragende Dichtigkeit optimieren Ihren Betriebsfluss und bieten Komfort, Klimakontrolle und Energieeinsparung. Die patentierte LF-Technologie sorgt, in Verbindung mit einer Frequenzumrichtersteuerung, für eine sehr flexible Wirkung.

- **ÖFFNUNGSGESCHWINDIGKEIT:**
Bis 2,0 m/s.
- **HERVORRAGENDE DICHTIGKEIT:**
Patentierte Seitenführungen und die „BEAD“-Technologie sorgen für hervorragende Dichtigkeit. So sparen Sie Energie.
- **SELBSTREPARIERBAR:**
Das Torblatt fädelt sich automatisch wieder ein, ohne Reparaturkosten oder Produktionsausfall.
- **SICHER FÜR DEN BENUTZER:**
Flexibles Torblatt ohne starre Teile.
- **BENUTZERFREUNDLICHKEIT:**
„Wireless Dynaco Detector“-Technologie unten.
- **ANTRIEB:**
Motor durch einen Frequenzumrichter gesteuert und mit einem Inkrementgeber ausgestattet um einen sanften Torlauf zu gewährleisten. Der Anteil an Verschleißteilen wird minimiert.
- **DYNALOGIC SCHALTSCHRANK:**
Benutzerfreundlicher Schaltschrank mit Selbstdiagnose.
- **KONFORMITÄT EN13241-1**

Bedrucktes Torblatt



„Low Friction“ Gleitschiene



Gravity driven

low friction technology











Innentor

NORMEN EN13241-1

| Norm | Ref. | Test | Klasse |
|-------------------------|----------|----------|-------------------------|
| Wasser-durchlässigkeit | EN 12425 | EN 12489 | Klasse 2 |
| Windlast | EN 12424 | EN 12444 | Klasse 1* |
| Wind-durchlässigkeit | EN 12426 | EN 12427 | Klasse 1 |
| Sicheres Öffnen | EN 12453 | EN 12445 | Konform |
| Mechanischer Widerstand | EN 12604 | EN 12605 | Konform |
| Krafteinwirkung | EN 12604 | EN 12605 | Konform |
| Thermischer Widerstand | EN 12428 | EN 12428 | 6,02 W/m ² K |
| Langzeittests (Zykl.) | EN 12604 | EN 12605 | 1.000.000 |

* Nur für den Innenbereich

TECHNISCHE DATEN

| | |
|---|--|
| Max. Abmessungen | Br 4.000 mm x H 4.000 mm |
| Öffnungsgeschw. Schließgeschw. | bis 1,2 m/s (Option 2,0 m/s) 0,5 m/s |
| Struktur | Stahlblech 37 x 52 x 3 mm, vor dem Schneiden und Biegen verzinkt. Option: Edelstahl. |
| Welle | Stahl - Ø 102 x 2 mm. |
| Seitenführungen | Verstärktes Polyäthylen (PE-UHMW 1000) |
| Motor | 2-polig, ohne Bremse Leistung: 0,75kW Schutzart: IP 65 |
| Schaltschrank | DYNALOGIC ausgerüstet mit: Hauptsicherung, Hauptschalter, Schließzeitregelung, Taster Öffnen/Reset/Not-Aus. Schutzart: IP54 Frequenzumrichter |
| Standard Sicherheitseinrichtungen | Lichtschanke: 300 mm über dem Boden. Drahtlose Schließkantendetektor. (WDD) DBD: Abrolldetektor |
| Spannung Frequenz | Einphasig 230V - 14 A Frequenz: 50-60 Hz |
| Empfohlene Betriebstemperatur | + 5 °C bis + 40 °C |
| Verfügbare Farben vergleichbar mit: (Die tatsächlichen Farben können teilweise abweichen. Farbmuster auf Anfrage) | Gelb RAL1003  Grün RAL6005  Orange RAL2004  Grau RAL7035  Rot RAL3000  Weiß RAL9010  Blau RAL5002  Schwarz RAL9005  |

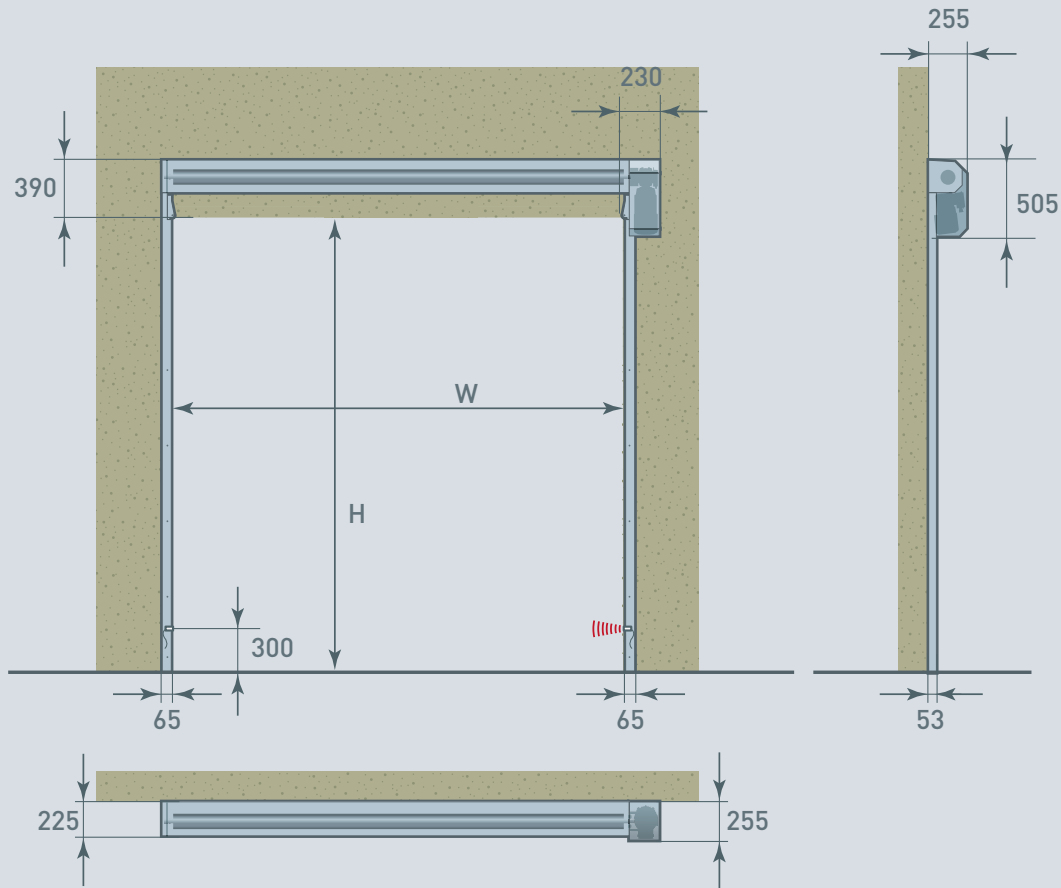
Einfach zu reinigen



Einführungsblock^{PT}



Maßen und Montage-Bedingungen DYNACO D-311



Alle Abmessungen sind netto, der benötigte Platz für Montage und Unterhaltung muss berücksichtigt werden.

BEMERKUNG: Abhängig von den Einbaugegebenheiten, können eventuell weitere Schutzvorrichtungen für verschiedene Elemente notwendig werden.

© Alle Rechte vorbehalten Dynaco – 2014

DYNACO Entrematic Erzeugnisse sind weltweit patentrechtlich geschützt. DYNACO Entrematic behält sich das Recht vor, im Rahmen seiner angestrebten kontinuierlichen Produktentwicklung ohne vorherige Mitteilung Produkt- oder Komponentenmerkmale zu verändern.

Vorbehalt:

Um eine korrekte Nutzung unserer Tore zu gewährleisten, bitten wir Sie, sich das Benutzerhandbuch gründlich durchzulesen.

Alle Angaben in dieser Broschüre sind nur gültig unter den Nutzungsbedingungen welche im Benutzerhandbuch angegeben sind und unter der Voraussetzung, dass das Tor ordnungsgemäß installiert und gewartet wurde.

INDUSTRIETORE **bauteil** AG

Im Geren 16
CH-8352 Elsau

Telefon 052 368 70 80
Telefax 052 368 70 89
Service-Hotline 052 368 70 88
www.bauteil.ch info@bauteil.ch