



ENTRE/MATIC



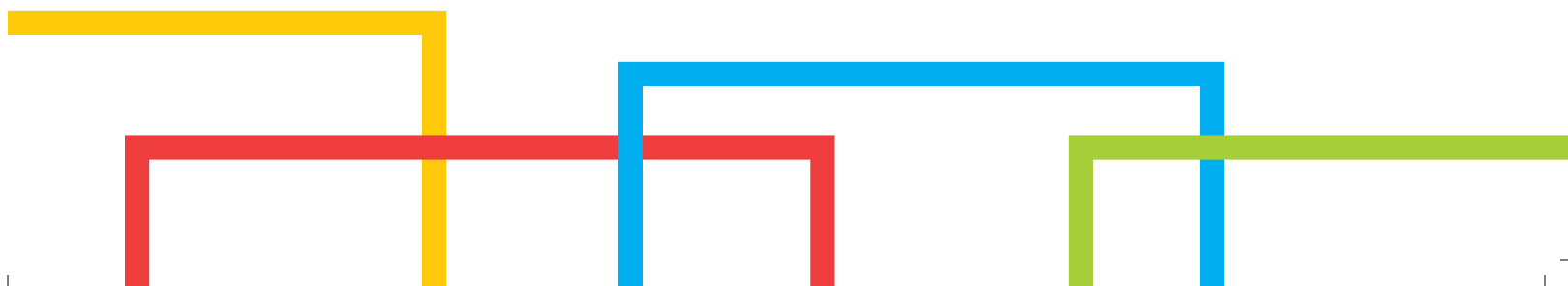
DYNACO S-545 Atex Power

Push-Pull
gear driven technology



porte extérieure

www.dynacodoor.com



DYNACO S-545 Atex Power

La S-545 Atex Power de Dynaco est spécifiquement développée pour les applications extérieures dans des environnements à risque d'explosion. Elle est officiellement approuvée par l'organisme notifié Apragaz pour l'usage en atmosphères explosibles. Toutes les pièces métalliques sont en acier inoxydable, les pièces non métalliques sont composées de matériaux antistatiques ou conducteurs, afin d'éviter l'accumulation d'électricité statique qui pourrait provoquer des étincelles. Sa vitesse d'ouverture et son étanchéité supérieure améliorent votre trafic et augmentent le confort du personnel, le contrôle de l'environnement et les économies d'énergie. Autoréparable, la S-545 Atex Power se réinsère automatiquement après collision du tablier.

- **VITESSE D'OUVERTURE ÉLEVÉE:**
Vitesse maximale: 1 m/s.
- **TECHNOLOGIE BREVETÉE "PUSH-PULL":**
Système d'entraînement unique.
- **ÉTANCHÉITÉ SUPÉRIEURE, RÉSISTANT AU VENT:**
Glissières brevetées. Sans latte ni brosse.
Jusque classe 4 de résistance au vent.
- **ACCIDENTABLE SANS DÉGÂT, AUTORÉPARABLE SANS INTERVENTION:**
Le tablier se réinsère automatiquement après collision.
Sans frais de réparation ni interruption de production.
- **SÉCURITÉ DES UTILISATEURS:**
Tablier flexible sans élément rigide.
- **SYSTÈME D'ENTRAÎNEMENT AVANCÉ:**
Moteur piloté par un variateur de fréquence et codeur absolu pour fonctionnement aisé et fiable.
Peu d'éléments d'usure.
- **COFFRET DYNALOGIC:**
Coffret à autodiagnostic, simple à utiliser.
- **CONFORME EN13241-1**
- **CONFORME À LA DIRECTIVE 2014/34/EU**
⚠ II 3 G/D
Ex ck T4 135°C
Ex db mc ia e IIC T4
Ex tb mc tD IIIB 135°C
CE 0029 APRAGAZ 16ATEX 150X
T ambiante -10°C à 40°C

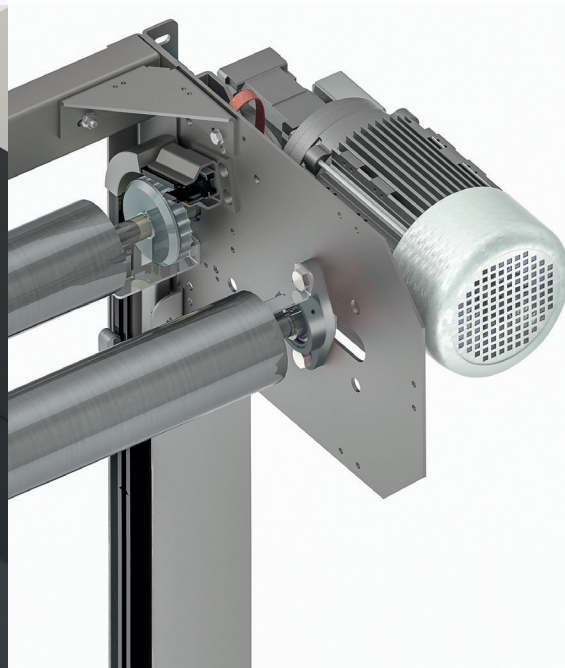
Toutes pièces synthétiques en matériau antistatique



Glissières renforcées

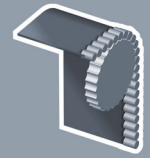


Structure complètement en inox



Push-Pull

gear driven technology




porte extérieure

NORMES EN13241-1

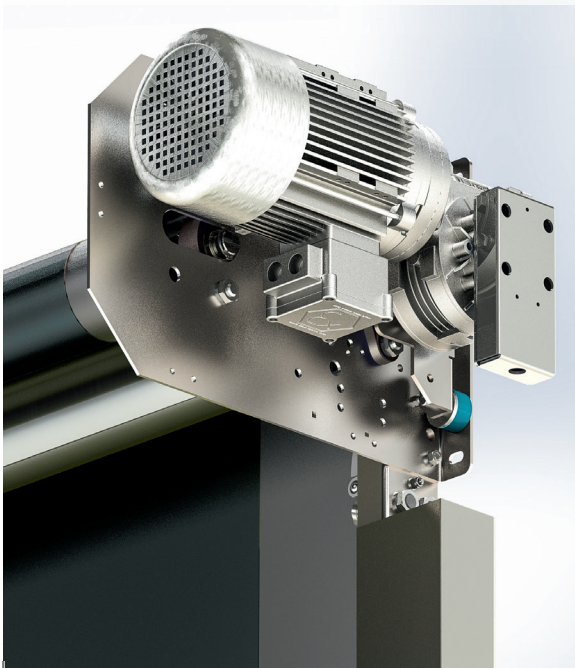
Norme	Réf.	Test suiv.	Résultat
Étanchéité à l'eau	EN 12425	EN 12489	Classe 2
Pression de vent	EN 12424	EN 12444	Classe 3*
Perméabilité à l'air	EN 12426	EN 12427	Classe 1
Sécurité d'ouverture	EN 12453	EN 12445	Conforme
Résistance mécanique	EN 12604	EN 12605	Conforme
Forces opératoires	EN 12604	EN 12605	Conforme
Résistance thermique	EN 12428	EN 12428	6,02 W/m ² K
Performance (cycles)	EN 12604	EN 12605	NPD

* la classe indiquée pour la résistance au vent est valable pour les dimensions maximales. Pour des portes jusque L 4.000mm x H 5.500mm: classe 4

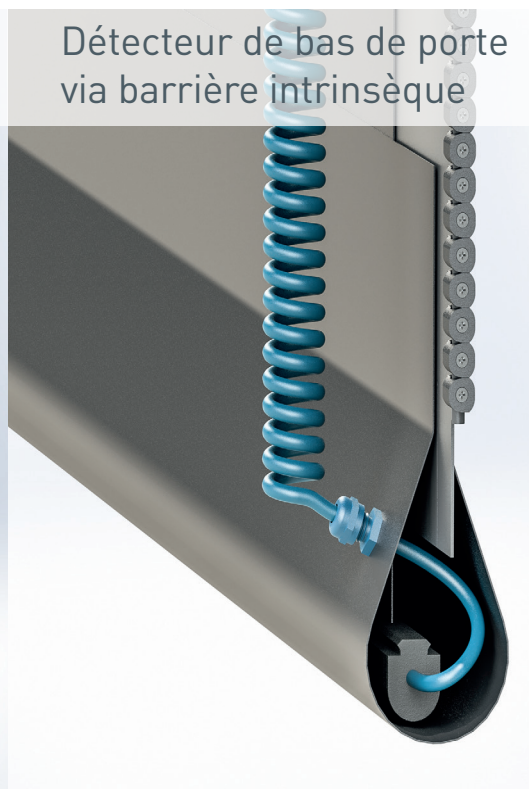
CARACTÉRISTIQUES

Dimensions max.	L 5.500 mm x H 5.500 mm
Vitesse d'ouverture Vitesse fermeture	Maximum 1 m/s 1 m/s
Structure	Acier inoxydable: 80 x 40 x 3 mm
Tambour	Acier inoxydable - Ø 102 x 2 mm.
Glissières	Polyéthylène renforcé (PE-UHMW1000 noir carbone) sur ressorts. Renforcées sur 300mm.
Moteur	4 pôles, sans frein. Ex d Puissance: 1,5 kW Degré de protection: IP 66
Coffret de commande	DYNALOGIC 2 (600x600x210mm) équipé de: disjoncteur, sectionneur général, temporisation réglable, bouton poussoir ouverture-reset, arrêt d'urgence et amplificateur Ex i. Indice de protection: IP54. Variateur de fréquence. À installer toujours en dehors de la zone dangereuse.
Détecteurs standard	Barrage infrarouge Ex ia: 300 mm du sol. Détecteur de bas de porte via barrière intrinsèque.
Alimentation Fréquence	Monophasé 230V - 18 A Fréquence: 50-60 Hz
Couleurs comparables à:	Noir RAL9005  (Déviation possible. Des échantillons sont disponibles sur demande)

Moteur, réducteur et codeur Atex



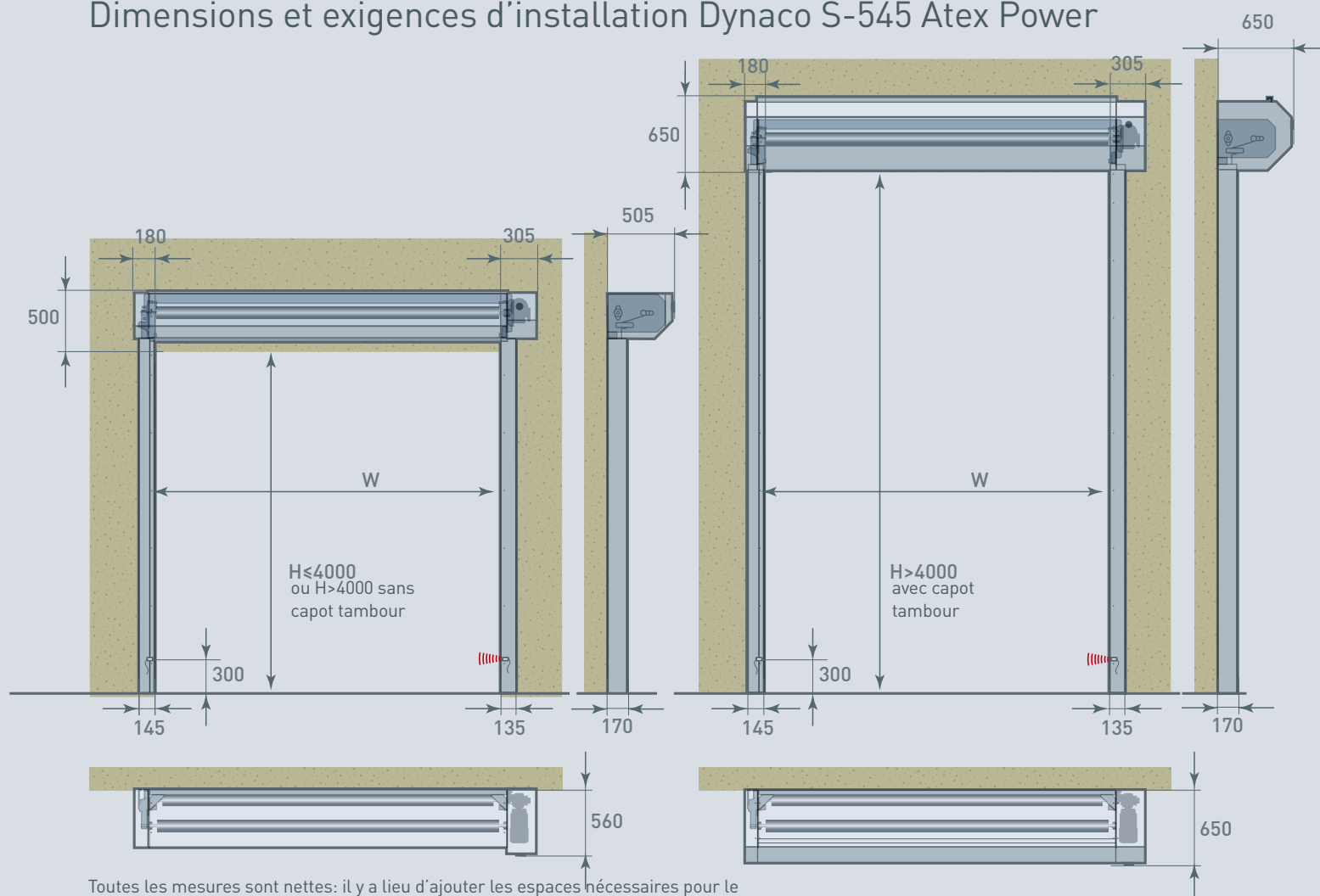
Détecteur de bas de porte via barrière intrinsèque



Kit mise à terre standard



Dimensions et exigences d'installation Dynaco S-545 Atex Power



Toutes les mesures sont nettes: il y a lieu d'ajouter les espaces nécessaires pour le montage et la maintenance.

REMARQUE: en fonction de l'analyse de risque de l'environnement, des boutons poussoirs, détecteurs et capotages additionnels peuvent être nécessaires.

© Tous droits réservés par Entrematic Group AB – 2016

Les produits Dynaco sont protégés par des brevets internationaux. Dans le cadre de sa politique de développement continu des produits, Entrematic Belgium NV se réserve le droit de changer les caractéristiques de ses produits ou des composants sans avis antérieur.

Avertissement:

Pour un usage correct de nos produits, voir les manuels d'utilisation.

Tout ce qui est indiqué dans cette brochure n'est valable que sous les conditions d'utilisation indiquées dans le manuel et à condition que la porte ait été installée et maintenue correctement et ne soit pas soumise à des abus ou à des négligences.

ENTREMATIc BELGIUM NV
 Waverstraat 21
 B-9310 Moorsel-Aalst (Belgium)
 Tel. +32 53 72 98 98
 Fax. +32 53 72 98 50
 info.dynaco.eu@entrematic.com
 www.dynacodoor.com

ENTREMATIc

