

Rautenförmiges Gitterprofil Alu pressblank

Maximale Torbreite: 15'000mm

Maximale Torhöhe: 8'000mm

Gewicht pro m2 (Behang): 6.5 Kg

Lüftungsquerschnitt: 80%

Pulver/Eloxalbeschichtung: ja, max. 7m Breite

Aufsteckantrieb 400V/16A

CS 300 Steuerung mit Cekon Stecker



Bauseitige Leistungen:

Ei. Zuleitungen, Anschlüsse und Kabelkanäle.

Versetzen und Anschluss Impulsgaben, definitive Verdrahtung
(Bauteil erstellt eine prov. Verdrahtung)

Stabler als Montagehilfe, Anschluss an Baukörper (Silikonfugen usw.)

bauteil AG

Im Geren 16
8352 Elsau
www.bauteil.ch

Tel. +41 (0)52 368 70 80
Fax. +41 (0)52 368 70 89
info@bauteil.ch

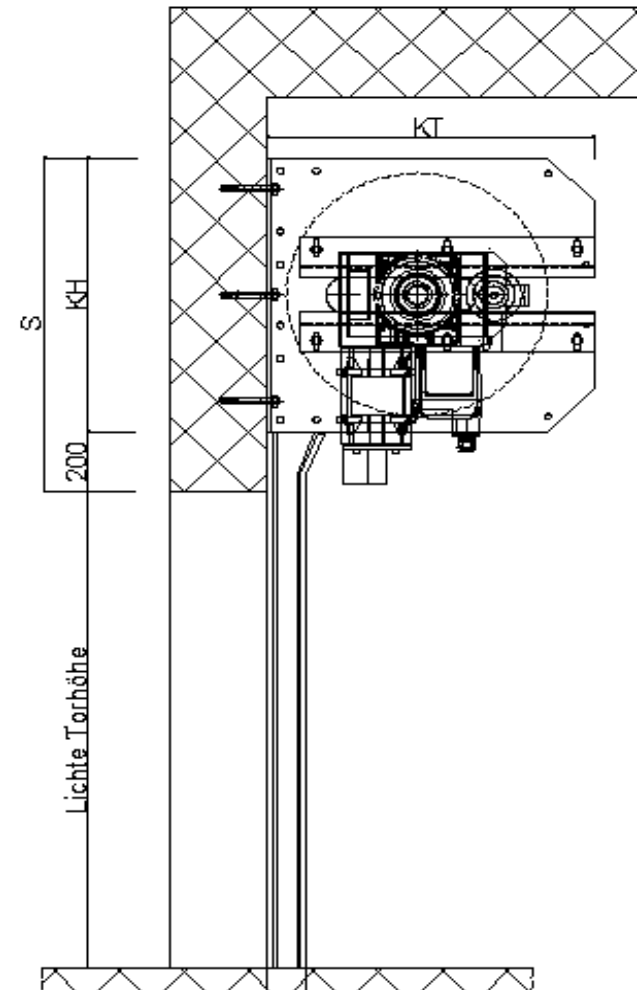
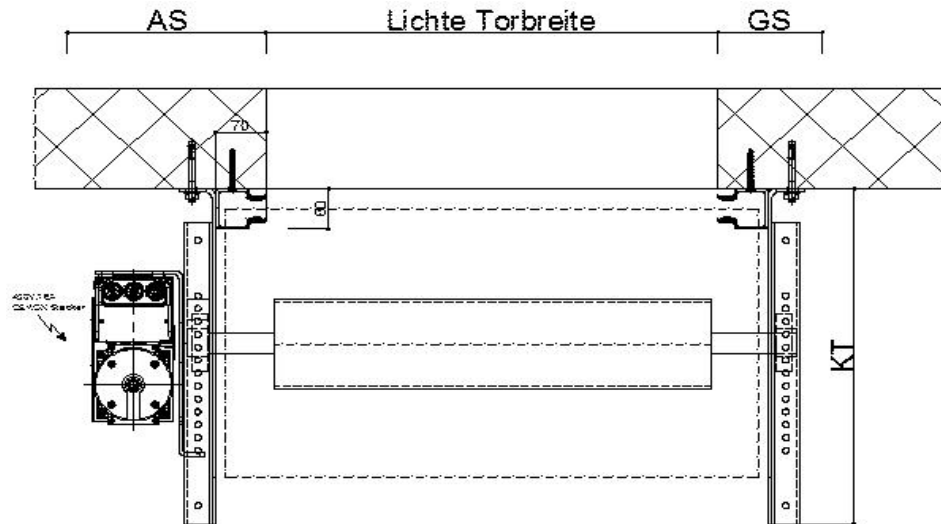
Platzbedarf für Rollgitter 400V/16A mit Anrollsystem

LH	LB	<=6500			6750			7000			7250			7500			7750			8000			LB	LH
		S	KH	KT	S	KH	KT	S	KH	KT	S	KH	KT	S	KH	KT	S	KH	KT	S	KH	KT		
<=2250		550	350	400	550	350	400	550	350	400	550	350	400	550	350	400	550	350	400	550	350	400	<=2250	
2500		550	350	400	550	350	400	550	350	400	550	350	400	550	350	400	550	350	400	550	350	400	2500	
2750		550	350	400	550	350	400	550	350	400	550	350	400	550	350	400	600	400	450	600	400	450	2750	
3000		550	350	400	550	350	400	550	350	400	550	350	400	600	400	450	600	400	450	600	400	450	3000	
3250		550	350	400	550	350	400	550	350	400	600	400	450	600	400	450	600	400	450	600	400	450	3250	
3500		600	400	450	600	400	450	600	400	450	650	450	500	650	450	500	650	450	500	650	450	500	3500	
3750		600	400	450	600	400	450	650	450	500	650	450	500	650	450	500	650	450	500	650	450	500	3750	
4000		600	400	450	600	400	450	650	450	500	650	450	500	650	450	500	650	450	500	650	450	500	4000	
4250		600	400	450	600	400	450	650	450	500	650	450	500	650	450	500	650	450	500	650	450	500	4250	
4500		600	400	450	600	400	450	650	450	500	650	450	500	650	450	500	650	450	500	650	450	500	4500	
4750		600	400	450	700	500	550	700	500	550	700	500	550	700	500	550	700	500	550	700	500	550	4750	
5000		650	450	500	700	500	550	700	500	550	700	500	550	700	500	550	700	500	550	700	500	550	5000	

LH	LB	<=6500			6750			7000			7250			7500			7750			8000			LB	LH
		AS	F	GS	AS	F	GS	AS	F	GS	AS	F	GS	AS	F	GS	AS	F	GS	AS	F	GS		
<=3000		130	70	260	130	70	260	130	70	260	130	70	260	130	70	260	130	70	260	130	70	260	<=3000	
3250		130	70	260	130	70	260	130	70	260	130	70	260	130	70	260	145	70	275	145	70	275	3250	
3500		130	70	260	130	70	260	130	70	260	145	70	275	145	70	275	145	70	275	145	70	275	3500	
3750		130	70	260	130	70	260	145	70	275	145	70	275	145	70	275	145	70	275	145	70	275	3750	
4000		130	70	260	130	70	260	145	70	275	145	70	275	145	70	275	145	70	275	145	70	275	4000	
4250		130	70	260	130	70	260	145	70	275	145	70	275	145	70	275	145	70	275	145	70	275	4250	
4500		130	70	260	130	70	260	145	70	275	145	70	275	145	70	275	145	70	275	145	70	275	4500	
4750		130	70	260	130	70	260	145	70	275	145	70	275	145	70	275	145	70	275	145	70	275	4750	
5000		130	70	260	130	70	260	145	70	275	145	70	275	145	70	275	145	70	275	145	70	275	5000	

alle Masse sind Nettomasse, der benötigte Platz für Montage und Unterhalt muss berücksichtigt werden
weitere Abmessungen auf Anfrage

- LB: Lichte Torbreite
- LH: Lichte Torhöhe
- S: benötigte Sturzhöhe
- KH: Konsolenhöhe
- KT: Konsolentiefe
- AS: Platzbedarf Antriebsseite
- F: Führungsschiene
- GS: Platzbedarf Lagerseite



bauteil AG

Im Geren 16
8352 Elsau
www.bauteil.ch

Tel. +41 (0)52 368 70 80
Fax. +41 (0)52 368 70 89
info@bauteil.ch